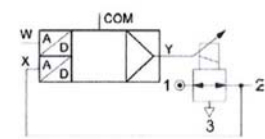


## PROPORTIONALVENTIL

### SENTRONIC<sup>D</sup> - Gewindeanschluss G 1/8 bis G 3/8 oder Aufflansausführung G 1/8 - G 1/4 Digitales elektronisches Druckregelventil


**3 Wege**
**MERKMALE**

- SENTRONIC<sup>D</sup> ist ein hochdynamisches 3-Wege-Proportionalventil mit digitaler Steuerung.
- SENTRONIC<sup>D</sup> steht für:
  - Digital Kommunikation und Regelungstechnik
  - Display (integrierte Anzeige) mit Funktionstasten
  - Direkt gesteuertes Ventil
  - Dynamisches Verhalten (hohe Geschwindigkeit)
- Eine Besonderheit des SENTRONIC<sup>D</sup> stellt die mitgelieferte DaS-Software dar, die über einen PC die Möglichkeit der optimalen Einstellung bietet.
- Weitere Funktionen sind Diagnose, Parametrierung und Wartung.
- Über das integrierte Display und die Funktionstasten kann das Ventil im Ausgangsdruck ebenfalls verändert werden.


**ALLGEMEINES**

<b>Medium</b>	Luft oder neutrales Gas, gefiltert 50 µm, kondensatfrei, geölt oder ungeölt 6 bis 13 bar
<b>Maximaler Eingangsdruck</b>	6 bis 13 bar
<b>Druckbereich</b>	0-3 bar, 0-6 bar, 0-10 bar
<b>Temperatur / Medium</b>	0°C bis +60°C
<b>Temperatur / Umgebung</b>	0°C bis +50°C
<b>Durchfluss (Qv bei 6 bar)</b>	470 bis 1300 NI/min)
<b>Elektrischer Sollwert</b>	0 - 10 V (Eingangswiderstand 100 kΩ) 0 - 20 mA/4 - 20 mA (Eingangswiderstand 250 Ω)
<b>Hysterese</b>	< 1% vom Endwert
<b>Linearität</b>	< 0,5% vom Endwert
<b>Reproduzierbarkeit</b>	< 0,5% vom Endwert
<b>Mindest-Sollwert</b>	100 mV (0,2 mA/4,2mA) mit Shutoff-Funktion
<b>Mindest-Ausgangsdruck</b>	1% vom Endwert

**KONSTRUKTIONSMERKMALE**

<b>Gehäuse</b>	Aluminium
<b>Innenteile</b>	POM (Polyacetal)
<b>Dichtungen</b>	NBR (Nitril) und FPM (Fluorkautschuk)

**ELEKTRISCHE DATEN**

Nennweite DN (mm)	Spannung (ausgeregelt) *	Leistungsaufnahme (W)	Stromaufnahme (mA)	Isolationsklasse	Schutzart	Kabelanschluss
4	24 V = +/-10%	21	850	H	IP 65	5-polige Leitungsdose M12 (separat zu bestellen)
8		40	1650			

\* Restwelligkeit: 10 %

**KENNDATEN**

Ø Anschluss	Ø Nennweite DN (mm)	K <sub>v</sub> -Wert (Nm <sup>3</sup> /h)	Durchfluss	
			bei 6 bar (NI/min)	
G 1/8 G 1/4	4	0,43	470	
G 1/4 G 3/8	8	1,2	1300	

Prüfbedingungen gemäß ISO 8778: Temperatur: 20 °C, relativer Eingangsdruck: 6 bar, relativer Ausgangsdruck: 5 bar

# Proportional-Regelventil

Typ »sentronic D«

Artikel Nr. PV 2250, PV 2251, PV 2260 und PV 2261

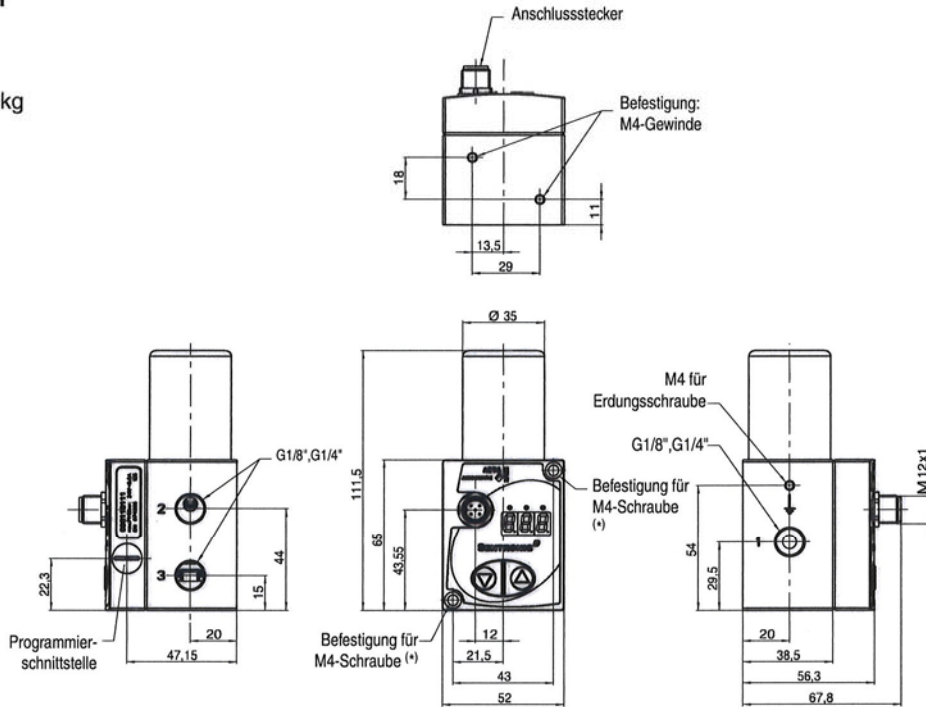
Ident Nr. 101631, 101632, 101633 und 101634

## ABMESSUNGEN (mm), GEWICHTE (kg)

### Inline-Version

**DN 4**

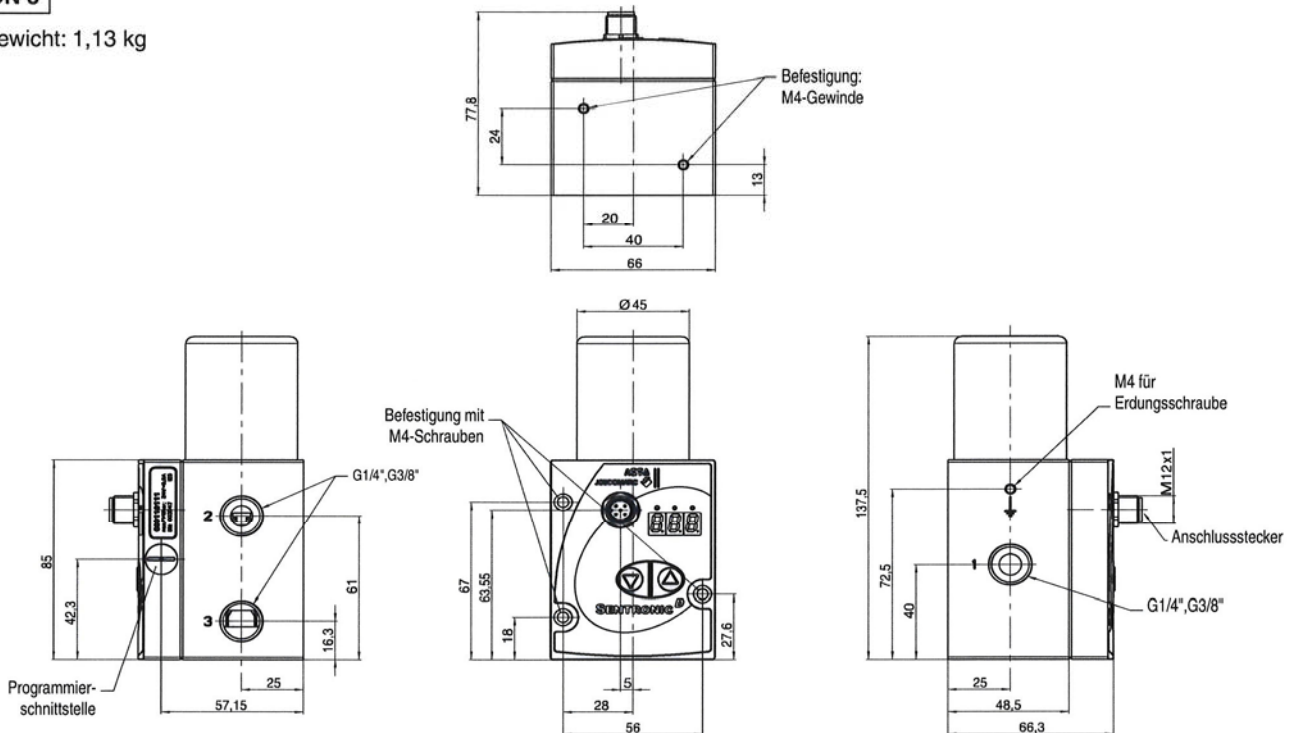
Gewicht: 0,56 kg



(\*) Zur Montage des Ventils die vormontierten Schrauben entfernen.

**DN 8**

Gewicht: 1,13 kg

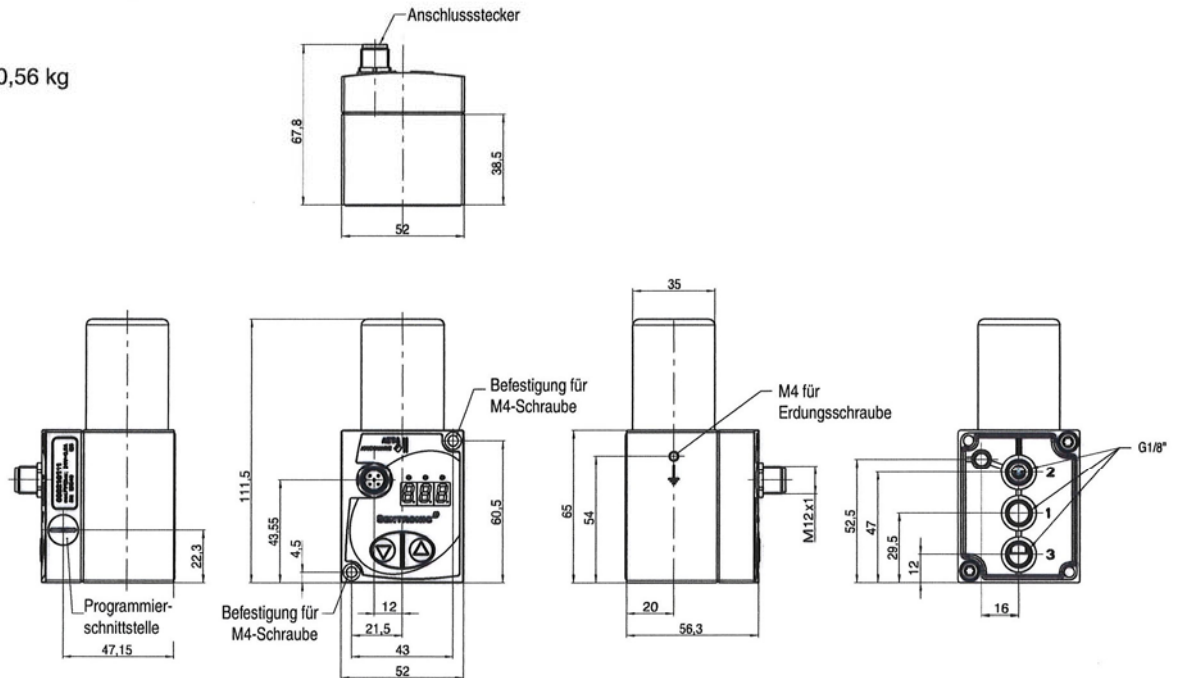


**ABMESSUNGEN (mm), GEWICHTE (kg)**

**Aufflanschausführung**

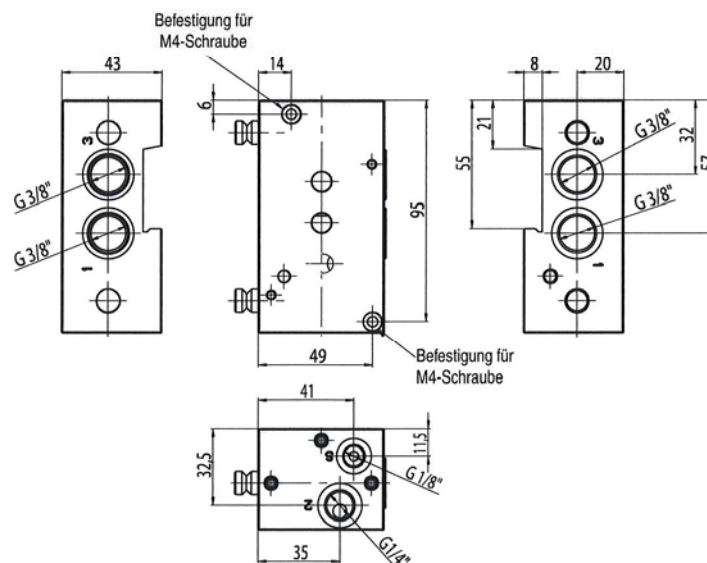
**DN 4**

Gewicht: 0,56 kg



**DN 4**

**Grundplatte**



# Proportional-Regelventil

Typ »sentronic D«

Artikel Nr. PV 2250, PV 2251, PV 2260 und PV 2261

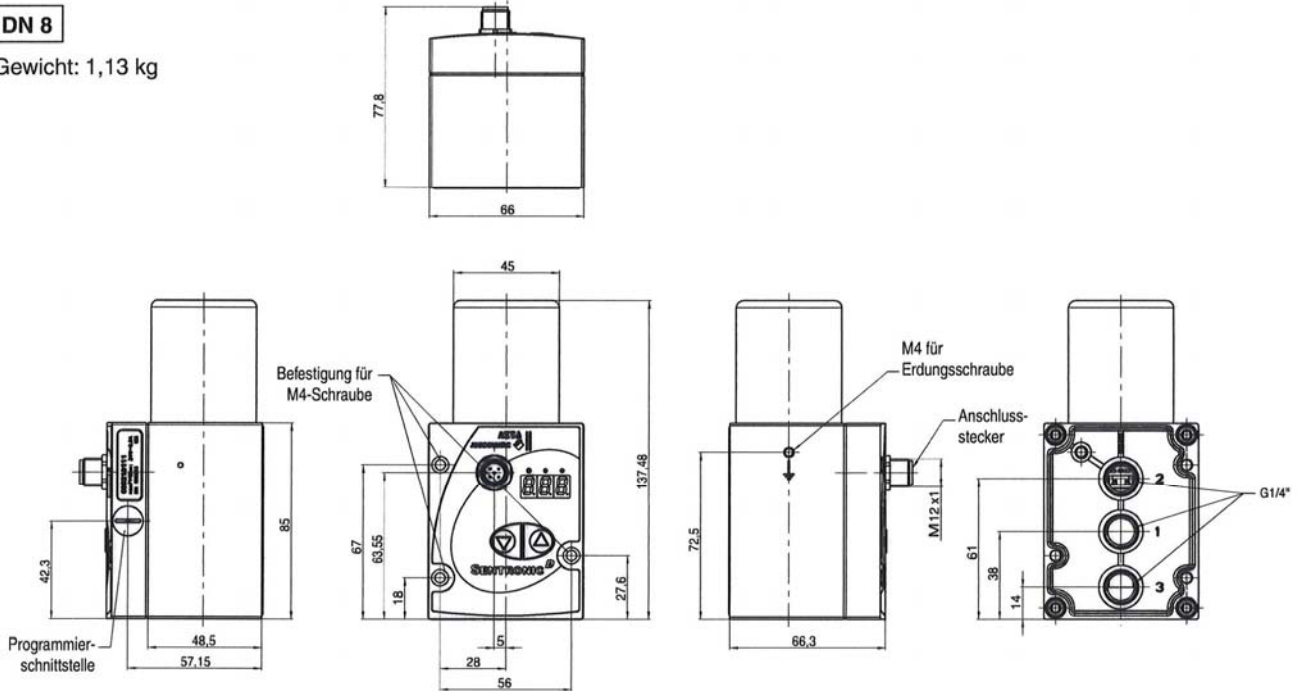
Ident Nr. 101631, 101632, 101633 und 101634

## ABMESSUNGEN (mm), GEWICHTE (kg)

### Aufflansausführung

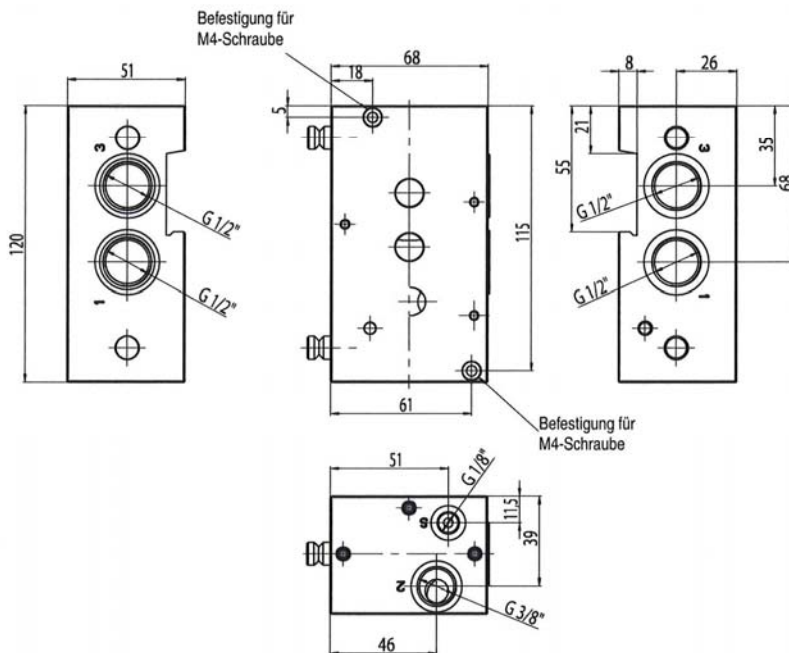
**DN 8**

Gewicht: 1,13 kg

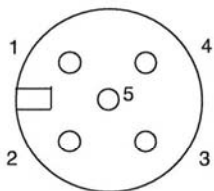


**DN 8**

### Grundplatte





**STECKERBELEGUNG / KABELBELEGUNG**


Ansicht von der Lötseite

Pin	Beschreibung	5-adr. Kabel (2m)	6-adr. Kabel (5m, 10m)
1	24V-Spannungsversorgung	braun	braun
2	Analoger Sollwert-Eingang	weiß	weiß
3	Versorgung Masse	blau	grün
	Analoge Masse *		gelb
4	Analoger Ausgang (Istwert)	schwarz	rosa
5	Digitaler Ausgang (Druckschalter)	grau	grau
Gehäuse	EMV-Abschirmung	Schirm	Schirm

\*) Bei Kabellängen größer 2 m wird ein 6-poliges Kabel mit separater Analogmasse verwendet, um den Spannungsabfall für den Sollwert auszugleichen.

**ZUBEHÖR**

Beschreibung
Gerade M12 Leitungsdose, 5-polig, mit Schraubklemmen
M12 Winkel-Leitungsdose, 5-polig, mit Schraubklemmen
Spannungsversorgungskabel 2 m, 5x0,25 mm <sup>2</sup> , gerade Leitungsdose
Spannungsversorgungskabel 2 m, 5x0,25 mm <sup>2</sup> , Winkel-Leitungsdose
Spannungsversorgungskabel 5 m, 6x0,56 mm <sup>2</sup> , gerade Leitungsdose
Spannungsversorgungskabel 5 m, 6x0,56 mm <sup>2</sup> , Winkel-Leitungsdose
Spannungsversorgungskabel 10 m, 6x0,56 mm <sup>2</sup> , gerade Leitungsdose
Spannungsversorgungskabel 10 m, 6x0,56 mm <sup>2</sup> , Winkel-Leitungsdose
RS-232-Umsetzer, 2 m Kabel mit 9-poligem Sub-D-Stecker (steckbar)
RS-232-Umsetzer, 2 m Kabel mit 9-poligem Sub-D-Stecker (schraubbar)
Anreihgrundplatte für 608 (DN 4 mm) mit G 3/8", gemeinsame Druckluftversorgung und Entlüftung
Anreihgrundplatte für 609 (DN 8 mm) mit G 1/2", gemeinsame Druckluftversorgung und Entlüftung
DaS-Light, Data Acquisition Software für <b>SENTRONIC D</b> , Grundversion - CD-ROM
DaS-Expert, Data Acquisition Software für <b>SENTRONIC D</b> , Vollversion - CD-ROM