

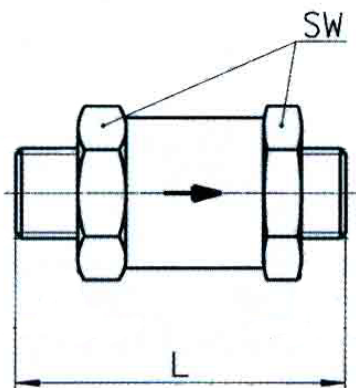
Rückschlagventile

- Durchgangsform -



Gehäuse:	Messing	
Dichtmaterial:	FKM	
Öffnungsdruck:	min. 0,4 - 0,5 bar	(bei Größe G 1/4 bis G 1/2)
	min. 0,1 bar	(bei Größe G 3/4 bis G 1)
Betriebsdruck:	max. 16 bar	
Mediumtemperatur:	180°C	

Einbaulage / Durchflussrichtung: beliebig* / Pfeil beachten (*waagrechter Einbau bevorzugt)



227.12

Rückschlagventile, beiderseits Außengewinde

Artikel Nr.	Ident Nr.	Gewinde	SW mm	Länge mm	Gewindelänge mm	Durchflusswerte m ³ /h	Betriebstemperatur min. °C	Betriebstemperatur max. °C
227.10	103820	G 1/4 außen	19	53,5	11,0	ca. 55	-20	180
227.11	103821	G 3/8 außen	19	54,0	11,0	ca. 55	-20	180
227.12	103822	G 1/2 außen	24	68,0	13,5	ca. 100	-20	180
227.13	103823	G 3/4 außen	36	77,0	14,0	ca. 190	-10	180
227.14	103824	G 1 außen	46	82,0	15,0	ca. 340	-10	180

Nenndurchfluss [m³/h] bei P = 6 bar und Δp = 1 bar

Wichtig: Die Rückschlagventile in Durchgangsform sind wegen des niedrigen Öffnungsdruckes nicht als Steuerventile für Kolbenkompressoren geeignet.

