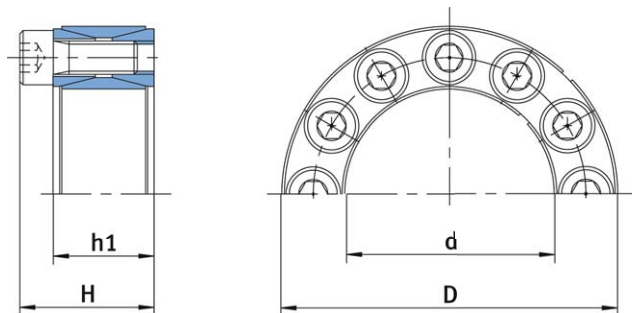


Spannsatz: Baureihe 112

Locking Assembly: Series 112



Kennzeichen

- Selbstlösend
- Geringe axiale Einbaumaße
- Axiale Fixierung der Nabe während der Montage



Anschluss toleranzen von H7/h7 bis H11/h11

Abmessungen [mm] Basic dimensions				Übertragungswerte Operating data				Spannschrauben Locking screws			Gewicht [kg] Weight
d	D	H	h ₁	M _t	F _{ax}	p _w	p _N	i	d _s	M _a	m (ca.)
17	47	26	20	230	28	334	121	8	M6 x 18	16	0,270
18	47	26	20	250	28	316	121	8	M6 x 18	16	0,260
19	47	26	20	265	28	299	121	8	M6 x 18	16	0,240
20	47	26	20	280	28	284	121	8	M6 x 18	16	0,211
22	47	26	20	305	28	284	121	8	M6 x 18	16	0,202
24	50	26	20	330	28	237	114	8	M6 x 18	16	0,224
25	50	26	20	350	28	227	114	8	M6 x 18	16	0,220
28	55	26	20	580	42	305	155	12	M6 x 18	16	0,266
30	55	26	20	625	42	284	155	12	M6 x 18	16	0,253
32	60	26	20	665	42	266	142	12	M6 x 18	16	0,303
35	60	26	20	730	42	244	142	12	M6 x 18	16	0,279
38	65	26	20	990	52	281	164	15	M6 x 18	16	0,330
40	65	26	20	1050	52	266	164	15	M6 x 18	16	0,313
42	75	32	24	1550	74	307	172	12	M8 x 22	38	0,600
45	75	32	24	1650	74	287	172	12	M8 x 22	38	0,526
48	80	32	24	1775	74	269	161	12	M8 x 22	38	0,588
50	80	32	24	1850	74	258	161	12	M8 x 22	38	0,566
55	85	32	24	2550	92	293	190	15	M8 x 22	38	0,617
60	90	32	24	2780	92	269	179	15	M8 x 22	38	0,658
65	95	32	24	3010	92	248	170	15	M8 x 22	38	0,693
70	110	38	28	5110	146	303	193	15	M10 x 25	75	1,250
75	115	38	28	5500	146	283	185	15	M10 x 25	75	1,300
80	120	38	28	5850	146	265	177	15	M10 x 25	75	1,370
85	125	38	28	6200	146	250	170	15	M10 x 25	75	1,420
90	130	38	28	6570	146	236	163	15	M10 x 25	75	1,490
95	135	38	28	8350	175	268	189	18	M10 x 25	75	1,600
100	145	45	33	10500	211	283	195	15	M12 x 30	130	2,100
110	155	45	33	11600	211	257	183	15	M12 x 30	130	2,250
120	165	45	33	13500	225	252	183	16	M12 x 30	130	2,450
130	180	50	38	18300	281	222	160	20	M12 x 35	130	3,500
140	190	50	38	21650	309	227	167	22	M12 x 35	130	3,800
150	200	50	38	25300	337	231	173	24	M12 x 35	130	4,000
160	210	50	38	29250	366	235	179	26	M12 x 35	130	4,300
170	225	58	44	34700	408	220	166	22	M14 x 40	200	5,780
180	235	58	44	40100	445	227	174	24	M14 x 40	200	6,000
190	250	66	52	49300	519	207	158	28	M14 x 45	200	8,200
200	260	66	52	55600	556	211	162	30	M14 x 45	200	8,700
220	285	72	56	69600	633	201	155	26	M16 x 50	300	11,22
240	305	72	56	87600	730	212	167	30	M16 x 50	300	12,20
260	325	72	56	108000	827	222	178	34	M16 x 50	300	13,00
280	355	84	66	132500	946	197	155	32	M18 x 60	410	19,70
300	375	84	66	159600	1064	206	165	36	M18 x 60	410	21,00
320	405	98	78	220500	1378	209	165	36	M20 x 70	590	29,60
340	425	98	78	234500	1378	197	157	36	M20 x 70	590	31,10
360	455	112	90	302000	1678	194	153	36	M22 x 80	790	42,20
380	475	112	90	319000	1678	183	147	36	M22 x 80	790	44,00
400	495	112	90	335500	1678	174	141	36	M22 x 80	790	46,00
420	515	112	90	390000	1864	184	150	40	M22 x 80	790	50,00
440	545	126	102	489000	2271	188	152	40	M24 x 90	1050	65,00
460	565	126	102	510000	2271	180	146	40	M24 x 90	1050	67,00
480	585	126	102	560000	2384	181	148	42	M24 x 90	1050	71,00
500	605	126	102	610000	2498	182	150	44	M24 x 90	1050	73,00